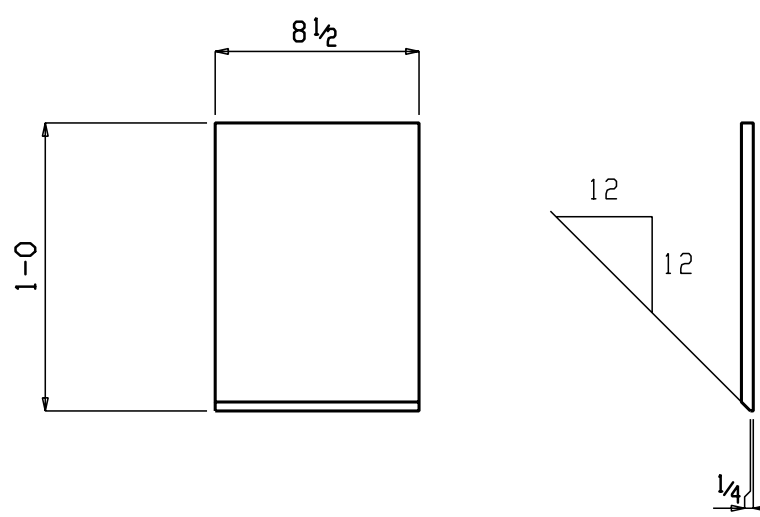


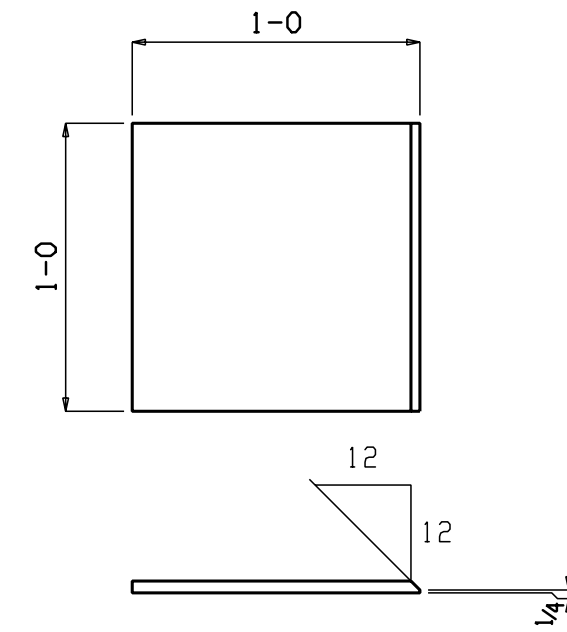
717 MOMENT PLATES A3

SEQ 1 QTY: 16	SEQ 10 QTY: 47	SEQ 23 QTY: 36
SEQ 2 QTY: 19	SEQ 11 QTY: 27	SEQ 24 QTY: 36
SEQ 3 QTY: 34	SEQ 12 QTY: 16	SEQ 25 QTY: 26
SEQ 4 QTY: 31	SEQ 13 QTY: 4	SEQ 26 QTY: 24
SEQ 5 QTY: 40	SEQ 15 QTY: 6	SEQ 27 QTY: 8
SEQ 6 QTY: 31	SEQ 16 QTY: 2	SEQ 28 QTY: 10
SEQ 7 QTY: 20	SEQ 17 QTY: 15	SEQ 29 QTY: 35
SEQ 8 QTY: 61	SEQ 18 QTY: 1	SEQ 30 QTY: 32
SEQ 9 QTY: 29	SEQ 19 QTY: 2	SEQ 31 QTY: 20
	SEQ 20 QTY: 9	SEQ 32 QTY: 23
	SEQ 21 QTY: 15	SEQ 33 QTY: 19
	SEQ 22 QTY: 12	SEQ 34 QTY: 3
		SEQ 35 QTY: 8



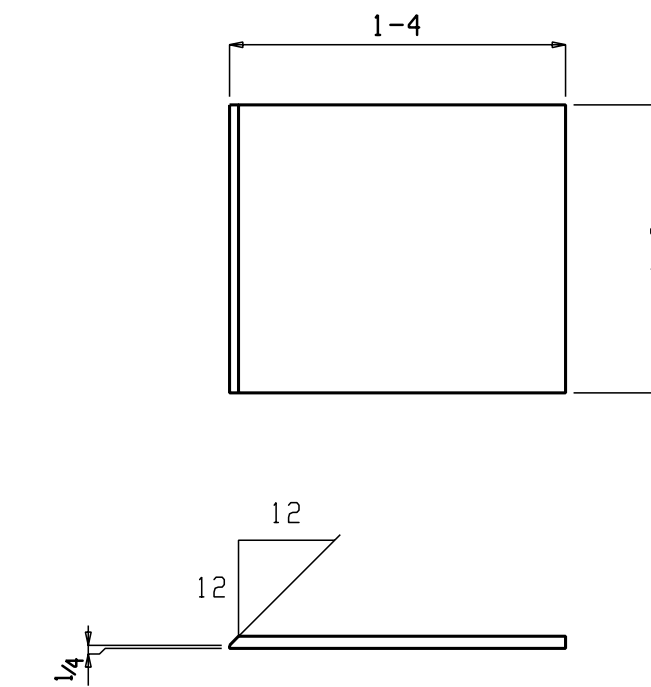
105 MOMENT PLATES B3

SEQ 1 QTY: 7	SEQ 10 QTY: 2	SEQ 23 QTY: 2
SEQ 2 QTY: 6	SEQ 12 QTY: 4	SEQ 24 QTY: 1
SEQ 3 QTY: 8	SEQ 15 QTY: 2	SEQ 25 QTY: 3
SEQ 4 QTY: 6	SEQ 17 QTY: 3	SEQ 26 QTY: 3
SEQ 5 QTY: 9	SEQ 18 QTY: 1	SEQ 27 QTY: 3
SEQ 6 QTY: 4		SEQ 31 QTY: 8
SEQ 7 QTY: 4		SEQ 32 QTY: 9
SEQ 9 QTY: 4		SEQ 33 QTY: 8
		SEQ 34 QTY: 5
		SEQ 35 QTY: 3



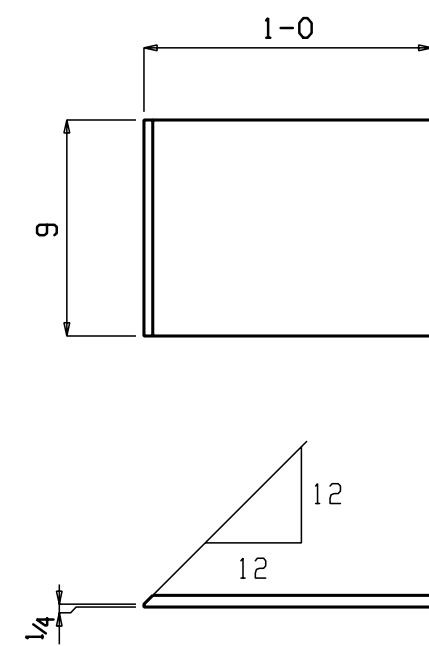
190 MOMENT PLATES C3

SEQ 1 QTY: 6	SEQ 10 QTY: 3	SEQ 23 QTY: 17
SEQ 2 QTY: 1	SEQ 11 QTY: 1	SEQ 24 QTY: 15
SEQ 4 QTY: 10	SEQ 12 QTY: 6	SEQ 25 QTY: 17
SEQ 5 QTY: 2	SEQ 13 QTY: 5	SEQ 26 QTY: 17
SEQ 6 QTY: 8	SEQ 15 QTY: 5	SEQ 27 QTY: 7
SEQ 7 QTY: 2	SEQ 16 QTY: 4	SEQ 28 QTY: 13
SEQ 8 QTY: 2	SEQ 17 QTY: 3	SEQ 29 QTY: 2
SEQ 9 QTY: 12	SEQ 18 QTY: 3	SEQ 30 QTY: 2
	SEQ 19 QTY: 2	SEQ 31 QTY: 3
	SEQ 20 QTY: 1	SEQ 32 QTY: 4
	SEQ 21 QTY: 2	SEQ 33 QTY: 4
	SEQ 22 QTY: 7	SEQ 35 QTY: 4



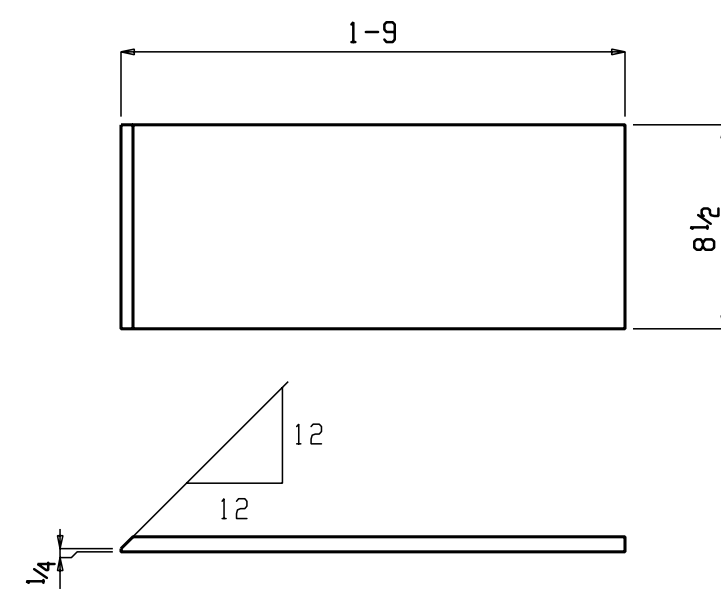
33 MOMENT PLATES D3

SEQ 4 QTY: 3	SEQ 12 QTY: 3	SEQ 22 QTY: 2
SEQ 5 QTY: 1	SEQ 13 QTY: 1	SEQ 26 QTY: 4
SEQ 9 QTY: 5	SEQ 15 QTY: 3	SEQ 27 QTY: 7
	SEQ 17 QTY: 1	SEQ 29 QTY: 1
	SEQ 18 QTY: 1	SEQ 34 QTY: 1



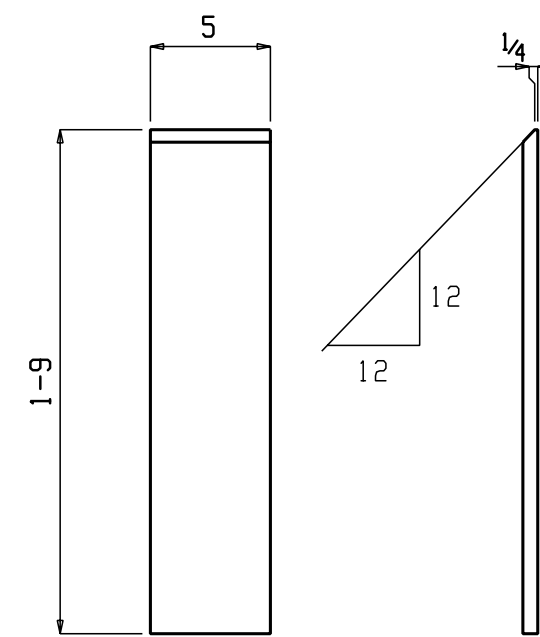
57 MOMENT PLATES F3

SEQ 1 QTY: 1	SEQ 10 QTY: 2	SEQ 23 QTY: 4
SEQ 4 QTY: 4	SEQ 12 QTY: 4	SEQ 24 QTY: 1
SEQ 5 QTY: 2	SEQ 15 QTY: 2	SEQ 27 QTY: 2
SEQ 6 QTY: 4	SEQ 20 QTY: 2	SEQ 29 QTY: 5
SEQ 9 QTY: 2	SEQ 21 QTY: 1	SEQ 30 QTY: 6
		SEQ 31 QTY: 8
		SEQ 32 QTY: 3
		SEQ 33 QTY: 2
		SEQ 34 QTY: 2



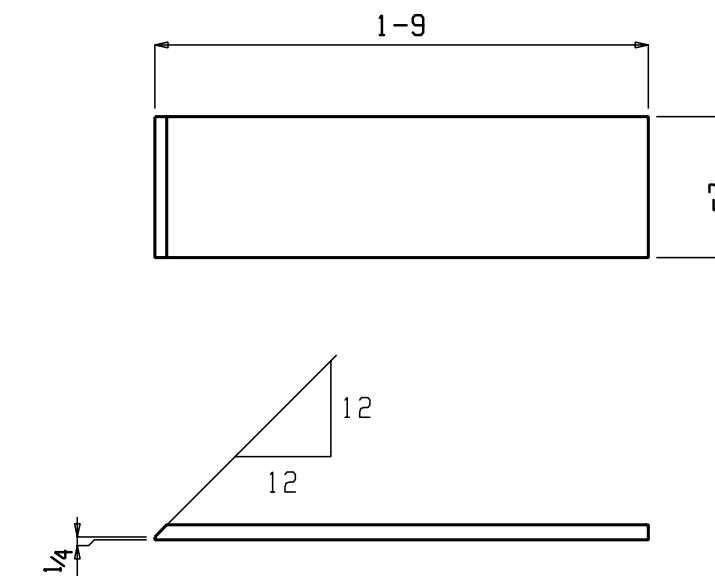
126 MOMENT PLATES G3

SEQ 1 QTY: 4	SEQ 11 QTY: 2	SEQ 23 QTY: 13
SEQ 4 QTY: 4	SEQ 12 QTY: 4	SEQ 24 QTY: 7
SEQ 5 QTY: 2	SEQ 13 QTY: 2	SEQ 25 QTY: 13
SEQ 6 QTY: 8	SEQ 15 QTY: 4	SEQ 26 QTY: 13
SEQ 8 QTY: 1	SEQ 16 QTY: 1	SEQ 27 QTY: 8
SEQ 9 QTY: 10	SEQ 17 QTY: 2	SEQ 28 QTY: 9
	SEQ 18 QTY: 4	SEQ 30 QTY: 1
	SEQ 19 QTY: 1	SEQ 32 QTY: 1
	SEQ 21 QTY: 1	SEQ 33 QTY: 3
	SEQ 22 QTY: 6	SEQ 35 QTY: 2



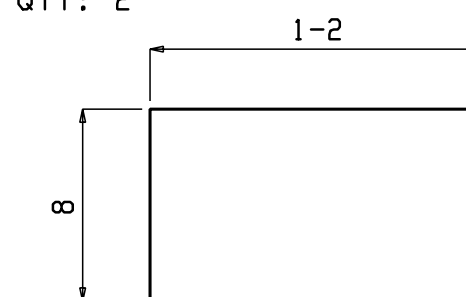
307 MOMENT PLATES H3

SEQ 1 QTY: 15	SEQ 10 QTY: 18	SEQ 23 QTY: 14
SEQ 2 QTY: 3	SEQ 11 QTY: 12	SEQ 24 QTY: 19
SEQ 3 QTY: 5	SEQ 12 QTY: 13	SEQ 25 QTY: 15
SEQ 4 QTY: 8	SEQ 13 QTY: 2	SEQ 26 QTY: 16
SEQ 5 QTY: 15	SEQ 15 QTY: 3	SEQ 27 QTY: 4
SEQ 6 QTY: 11	SEQ 17 QTY: 5	SEQ 28 QTY: 10
SEQ 7 QTY: 4	SEQ 18 QTY: 1	SEQ 29 QTY: 14
SEQ 8 QTY: 28	SEQ 20 QTY: 1	SEQ 30 QTY: 14
SEQ 9 QTY: 17	SEQ 21 QTY: 9	SEQ 31 QTY: 6
	SEQ 22 QTY: 8	SEQ 32 QTY: 8
		SEQ 33 QTY: 5
		SEQ 35 QTY: 2



341 MOMENT PLATES K3

SEQ 1 QTY: 8	SEQ 10 QTY: 23	SEQ 23 QTY: 12
SEQ 2 QTY: 18	SEQ 11 QTY: 12	SEQ 24 QTY: 13
SEQ 3 QTY: 17	SEQ 12 QTY: 4	SEQ 25 QTY: 12
SEQ 4 QTY: 10	SEQ 13 QTY: 2	SEQ 26 QTY: 13
SEQ 5 QTY: 36	SEQ 17 QTY: 10	SEQ 27 QTY: 7
SEQ 6 QTY: 11	SEQ 21 QTY: 4	SEQ 28 QTY: 2
SEQ 7 QTY: 18		SEQ 29 QTY: 9
SEQ 8 QTY: 29		SEQ 30 QTY: 14
SEQ 9 QTY: 10		SEQ 31 QTY: 10
		SEQ 32 QTY: 16
		SEQ 33 QTY: 14
		SEQ 34 QTY: 2
		SEQ 35 QTY: 3
		SEQ 37 QTY: 2



24 MOMENT PLATES T3

SEQ 3 QTY: 1	SEQ 17 QTY: 1	SEQ 28 QTY: 1
SEQ 5 QTY: 1	SEQ 26 QTY: 4	SEQ 30 QTY: 1
SEQ 9 QTY: 2	SEQ 27 QTY: 2	SEQ 13 QTY: 2
SEQ 10 QTY: 2		SEQ 32 QTY: 3
		SEQ 33 QTY: 2
		SEQ 37 QTY: 2

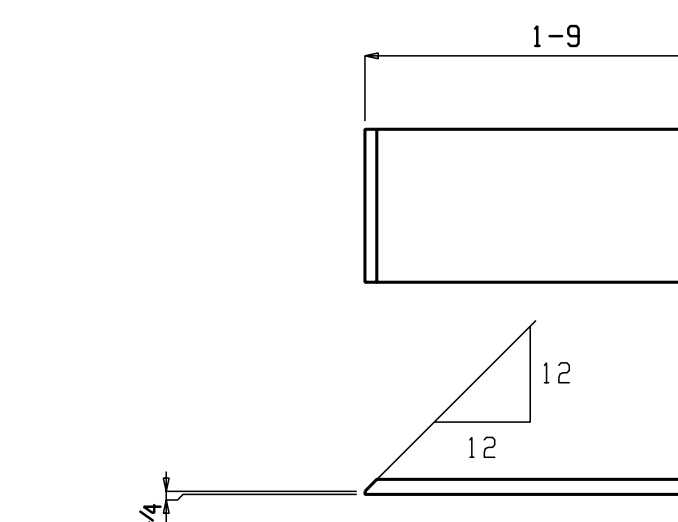
SHOP PLACE PIECE MARK ON LEFT HAND END OF MEMBER. ERECT MEMBER WITH PIECE MARK TO END SHOWN ON PLACEMENT PLAN		
DATE	REV	DESCRIPTION

BILL OF MATERIAL

Mark	Quantity	Description	Length	Steel Grade	Remarks	Sequence Numbers	Sequence Quantity
A3	717	MOMENT PLATE				1	717
Fb10	717	FL 1/2x8	1 0	A36			
B3	105	MOMENT PLATE				1	105
pp111	105	PL 1/2x8 1/2	1 0	A36			
C3	190	MOMENT PLATE				1	190
pp22	190	PL 1/2x12	1 0	A36			
D3	33	MOMENT PLATE				1	33
pp448	33	PL 1/2x12	1 4	A36			
F3	57	MOMENT PLATE				1	57
pp104	57	PL 1/2x3	1 0	A36			
G3	126	MOMENT PLATE				1	126
pp106	126	PL 1/2x8 1/2	1 9	A36			
H3	307	MOMENT PLATE				1	307
pp103	307	PL 3/8x5	1 9	A36			
K3	341	MOMENT PLATE				1	341
pp101	341	PL 3/8x5 1/8	1 9	A36			
M3	122	MOMENT PLATE				1	122
pp380	122	PL 3/8x6 3/8	1 9	A36			
N3	4	MOMENT PLATE				1	4
pp451	4	PL 3/4x13	1 4	A36			
P3	2	MOMENT PLATE			W8x10 WEB	24	2
pp193	2	PL 3/8x3	1 9	A36			
S3	ONE	MOMENT PLATE			TOP W36x230 V-7 SF	7	1
pp137	1	PL 1/2x11	1 9	A36			
T3	24	MOMENT PLATE				3	24
Fb45	24	FL 1/2x8	1 2	A36			
W3	4	MOMENT PLATE			PLAIN MATERIAL	16	2
pp656	4	PL 3/8x5 1/8	1 1	A36		19	2

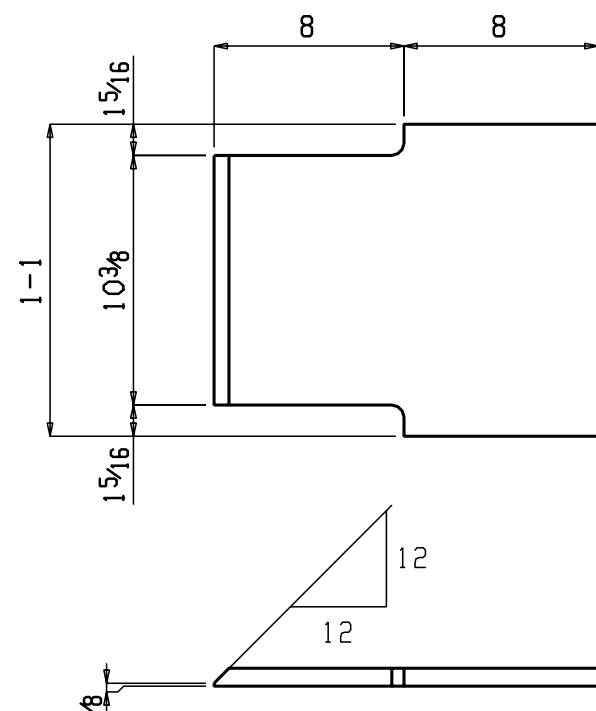
MATERIAL ASTM A36 U.O.N.	HOLES U.O.N. 13/16
SURFACE PREP SSPC-SP-3	
SHOP FINISH NO PAINT	

SUBJECT MOMENT PLATES @ ALL SEQ'S			
PROJECT			
LOCATION DAYTON, OHIO			
CUSTOMER			
DESIGNED BY			
DESIGN/ERECTION DWG REF S3.1, AB2			
DRAWN BY	DATE	CHECKED BY	DATE
GRM	8-9-04	JFS	2-22-05
Job No.	1574	Sheet No.	3



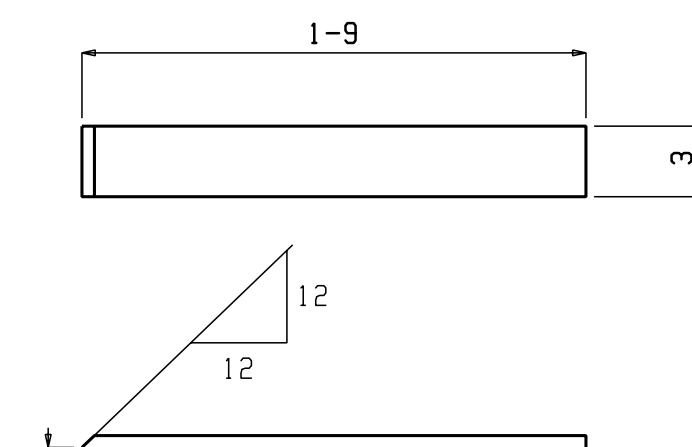
122 MOMENT PLATES M3

SEQ 1 QTY: 3	SEQ 10 QTY: 4	SEQ 23 QTY: 7
SEQ 4 QTY: 13	SEQ 12 QTY: 8	SEQ 24 QTY: 4
SEQ 5 QTY: 3	SEQ 13 QTY: 1	SEQ 25 QTY: 4
SEQ 6 QTY: 5	SEQ 15 QTY: 6	SEQ 26 QTY: 4
SEQ 9 QTY: 8	SEQ 17 QTY: 2	SEQ 27 QTY: 4
	SEQ 20 QTY: 3	SEQ 28 QTY: 4
	SEQ 21 QTY: 2	SEQ 29 QTY: 8
	SEQ 22 QTY: 2	SEQ 30 QTY: 6
		SEQ 31 QTY: 7
		SEQ 32 QTY: 6
		SEQ 33 QTY: 6
		SEQ 34 QTY: 2



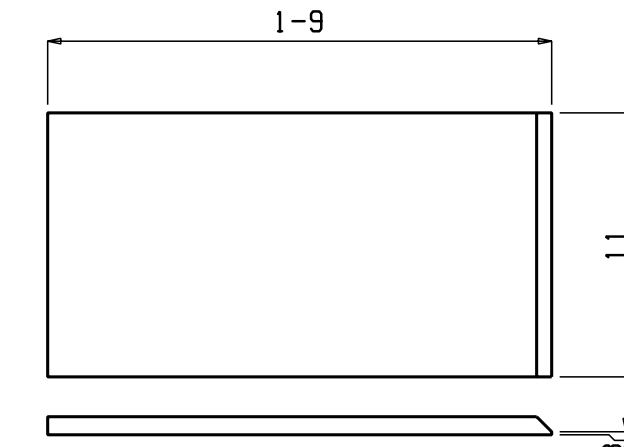
4 MOMENT PLATES N3

SEQ 2 QTY: 3
SEQ 7 QTY: 1



2 MOMENT PLATES P3

SEQ 24 QTY: 2



ONE MOMENT PLATE S3

SEQ 7 QTY: 1
